

STRONG AUGUSTE +

PREMIUM

AUP FF0 1GM 04CP

AUP C00 1GM 04CP

SPÉCIFICATIONS TECHNIQUES

Fauteuil de Direction Premium

Fauteuil visiteurs

Assise et dossier garnis

Piètement 4 pieds

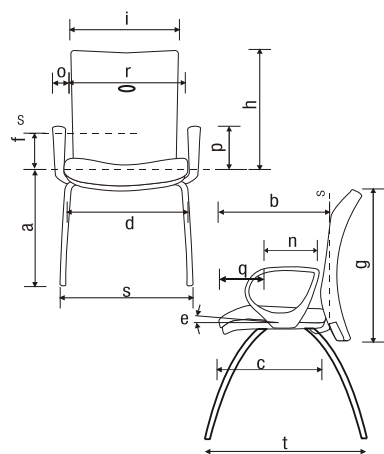


CARACTÉRISTIQUES ET FONCTIONS

OPTIONS

DOSSIER	Structure	Tube acier ø22 mm, épaisseur 1,5 mm
	Garnissage	Mousse polyuréthane HR moulée : Densité 50 kg/m³, épaisseur 50 mm
	Capot	Fixe
	Fonctions	/
		/
ASSISE	Structure	Structure en polypropylène injecté, nervuré nida avec inserts écrous métal, épaisseur 12 mm
	Garnissage	Mousse en polyuréthane : Densité 50 kg/m³, épaisseur 50 mm
	Capot	Protection assise en polypropylène injecté épaisseur 3 mm, finition grainée
	Fonctions	Assise inclinée de -6°
LAD.	Structure	Liaison assise/dossier par lame acier 100 x 6 mm
	Fonctions	Angle assise/dossier de 106°
MECA.	Type	/
	Réglages	/
ACC.	Structure	Aluminium poli
	Manchette	/
	Réglages	Fixe
BASE	Nature	Tube acier ø22 mm, épaisseur 1,5 mm
	Finitions	Piètements chromés
	Contact au sol	Patins orientables non tachant

Chaise (sans accotoirs fixes) – AUP C00/



RELEVÉS DIMENSIONNELS

Référentiel en 1335-1	AUPFF01GM04CP	mm
a – Hauteur d'assise	450	
b – Profondeur d'assise	430	
c – Profondeur plateau assise	460	
d – Largeur d'assise	490	
e – Inclinaison d'assise	-6°	
f – Hauteur du point S	160	
g – Hauteur du dossier	630	
h – Hauteur du sommet du dossier	530	
i – Largeur du dossier	480	
k – Courbure horizontale	>400	
l – Plage d'inclinaison du dossier	/	
n – Longueur de l'accotoir	250	
o – Largeur de l'accotoir	50	
p – Hauteur de l'accotoir	210	
q – Distance acc/avant assise	130	
r – Largeur libre entre accotoirs	505	
s – Saillie max. du piètement	500	
t – Côté de stabilité	540	

EMBALLAGE

	AUPFF0/	AUPC00/
Nbr d'unités	1	
Dimensions (mm)	860 x 700 x 1000	670 x 600 x 920
Volume	602 dm³	370 dm³
Poids	20,4 kg	16,4 kg
Matériau	Carton ondulé DDF 2-2 (NF Q12-008)	
Fermeture	Papier gommé, feuilard plastique	
Livraison	3 parties, notice de montage et d'utilisation	

CONFORMITÉ AUX NORMES Valeurs

ISO 9001 : 2015 / ISO 14001 / 2015
TUV CERT – ID : 0910087092

OEC (Office Excellence Certifié)
NF ENVIRONNEMENT
Conformité conception FR

GPEN D2-2000
Classement Feu : C / CF
Conformité conception FR

DIMENSIONS HORS TOUT (mm)

	AUPFF0/	AUPC00/
L – Largeur	630	520
H – Hauteur	970	
P – Profondeur	600	
Ø – Diamètre	/	
Poids	15,9 kg	13,2 kg
Poids en utilisation	135 kg maxi	

Navailles®
Rond-point d'Espagne, 40700 HAGETMAU – FRANCE
tél. +33(0)5 58 79 50 50 | fax +33 (0)5 58 79 39 10
Info@navailles.fr | www.navailles.fr

