



KING EDGARD

DIRECTION HAUT DE GAMME

EDG FF0 1GG 0LCP

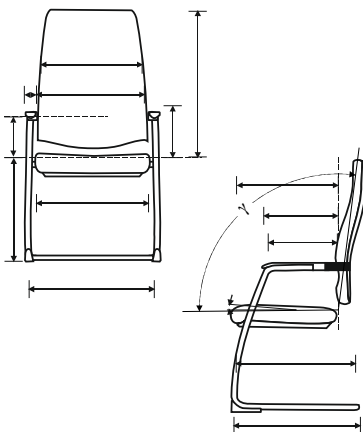
SPÉCIFICATIONS TECHNIQUES

Fauteuil de direction visiteurs haut de gamme
Dossier garni
Assise garnie
Piètement Luge finition chromée
Accotoirs fixes

CARACTÉRISTIQUES ET FONCTIONS

DOSSIER	Structure	Bois multiplis de hêtre, double galbe, épaisseur 12 mm
	Garnissage	Mousse polyuréthane HR : Densité 40 kg/m ³ , épaisseur 30 mm sur placet bois
	Capot	Support bois garni de structure
	Fonctions	Dossier fixe
ASSISE	Structure	Polypropylène renforcé par nervures, épaisseur 6 mm
	Garnissage	Mousse en polyuréthane HR moulée : Densité 50 kg/m ³ , épaisseur 50 mm
	Capot	/
	Fonctions	Assise inclinée de -7°
LAD.	Structure	Liaison assise/dossier par patte sur piètement épaisseur 3 mm
	Fonctions	Angle assise/dossier de 102,5°
MECA.	Type	/
	Réglages	/
ACC.	Structure	Tube acier ø25 mm, épaisseur 2 mm
	Manchette	Polypropylène noir
	Réglages	Fixes
BASE	Nature	Piètement luge, tube acier ø25 mm, épaisseur 2 mm, empilable
	Finitions	Chromée
	Contact au sol	Patins non tachants

OPTIONS



DIMENSIONS HORS TOUT (mm)

L – Largeur	590
H – Hauteur	1070
P – Profondeur	590
Ø – Diamètre	-
Poids du siège	11,7 kg (microfibre) / 13,1 kg (cuir)
Poids en utilisation	120 kg maxi

RELEVÉS DIMENSIONNELS (mm)

Référentiel en 1335-1 / avril 2020	min	max
a Hauteur d'assise		420
b Profondeur d'assise		440
c Profondeur plateau assise		460
d Largeur d'assise		470
e Inclinaison d'assise (en degré)		-4
f Hauteur du point S		170
h Hauteur du sommet de dossier		640
		Hauteur du dossier
		630
x Hauteur appui-tête		-
j Largeur du dossier		490
k Courbure horizontale		600
l Plage d'inclinaison du dossier (°)		-
		Angle entre l'assise et le dossier (°)
		102,5
n Longueur de l'accotoir		200
o Largeur de l'accotoir		40
p Hauteur de l'accotoir		240
q Distance maxi avant acc / dossier		250
r Passage hanche acc au maxi		490
z Largeur libre entre accotoirs		490
s Saillie max. du piètement		560
t Côté de stabilité		510

EMBALLAGE (mm)

Nbr d'unités	1
Dimensions	800 x 570 x 1120
Volume	511 dm ³
Poids	14,6 kg (microfibre) / 16,0 kg (cuir)
Matériau	Carton ondulé DDF 2-2 (NF Q12-008)
Fermeture	Papier gommé, feuilard plastique
Livraison	Siège entièrement monté

CONFORMITÉ AUX NORMES Valeurs

ISO 9001 : 2015 / ISO 14001 / 2015

TUV CERT – ID : 0910087092

OEC (Office Excellence Certifié) / NF ENVIRONNEMENT

Conception/Fabrication FR

NF EN 1335-1 – Avril 2020 Attestation de conformité

Siège catégorie : **Visiteurs** Mesure interne sur banc de mesure

GPEN D2-2000 Classement Feu : C /CF

Attestation_D2-2000_D2-14-025

Attestation_D2-2000_D2-18-009 - Par équivalence

Navailles
Rond-point d'Espagne, 40700 Hagetmau - FRANCE
Tél : +33 (0)5 58 79 50 50 | Fax : +33 (0)5 58 79 39 10
info@navailles.fr | www.navailles.fr

