



KING EDGARD

DIRECTION HAUT DE GAMME

EDG C0K 1GG 4APP

SPÉCIFICATIONS TECHNIQUES

Chaise de Direction Premium

Dossier garni

Assise garnie

Mécanisme synchrone autorégulé avec retour point fixe

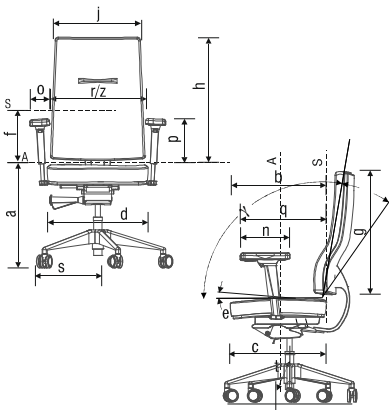
CARACTÉRISTIQUES ET FONCTIONS

DOSSIER	Structure	Bois multiplis de hêtre, double galbe, épaisseur 12 mm
	Garnissage	Mousse polyuréthane HR : Densité 40 kg/m ³ , épaisseur 40 mm sur placet bois
	Capot	Support bois garni de structure
	Fonctions	Inclinaison synchrone sur 27° à contact permanent avec réglage en tension automatique suivant le poids de l'utilisateur, blocable sur 3 positions, avec système anti-retour de sécurité
ASSISE	Structure	Bois multiplis de hêtre moulé, double galbe, épaisseur 11 mm
	Garnissage	Mousse en polyuréthane HR moulée : Densité 50 kg/m ³ , épaisseur 50 mm
	Capot	ABS thermoformé épaisseur 3 mm
	Fonctions	Pivotante - Réglable en hauteur avec vérin à gaz 400 N avec amortisseur d'assise Translation d'assise sur 70 mm - 7 positions
LAD.	Structure	Liaison assise/dossier structure aluminium poli
	Fonctions	Angle assise/dossier de 95,4° à 130,4°
MECA.	Type	Mécanisme synchrone autorégulé avec bouton de blocage accessible en latéral
	Réglages	Inclinaison synchronisée entre l'assise et le dossier en fonction du poids de l'utilisateur, système anti-retour intégré après blocage en position du dossier, 3 positions
ACC.	Structure	/
	Manchette	/
	Réglages	/
BASE	Nature	Embase à 5 branches aluminium
	Finitions	Aluminium poli
	Contact au sol	Patins non tachants

OPTIONS

RELEVÉS DIMENSIONNELS (mm)

Référentiel en 1335-1 / avril 2020	min	max
a Hauteur d'assise	412	514
b Profondeur d'assise	417	487
c Profondeur plateau assise	488	
d Largeur d'assise	485	
e Inclinaison d'assise (en degré)	-1,4	-9,4
f Hauteur du point S	200	270
h Hauteur du sommet de dossier	690	
Hauteur du dossier	640	
x Hauteur appui-tête	-	
j Largeur du dossier	493	
k Courbure horizontale	600	
l Plage d'inclinaison du dossier (°)	27	
Angle entre l'assise et le dossier (°)	95,4	130,4
n Longueur de l'accotoir	-	
o Largeur de l'accotoir	-	
p Hauteur de l'accotoir	-	
q Distance maxi avant acc / dossier	-	
r Passage hanche acc au maxi	-	
z Largeur libre entre accotoirs	-	
s Saillie max. du piétement	391	
t Côté de stabilité	280	



DIMENSIONS HORS TOUT (mm)

L - Largeur	670
H - Hauteur	1150
P - Profondeur	660
Ø - Diamètre	640
Poids du siège	17,5 kg
Poids en utilisation	120 kg maxi

EMBALLAGE (mm)

Nbr d'unités	1
Dimensions	670 x 600 x 860
Volume	346 dm ³
Poids	24,0 kg (microfibre) / 25,1 kg (cuir)
Matériau	Carton ondulé DDF 2-2 (NF Q12-008)
Fermeture	Papier gommé, feuillard plastique
Livraison	3 parties, notice de montage et d'utilisation

CONFORMITÉ AUX NORMES Valeurs

ISO 9001 : 2015 / ISO 14001 / 2015

TUV CERT - ID : 0910087092

OEC (Office Excellence Certifié) / NF ENVIRONNEMENT

Conception/Fabrication FR
Analogie Certificat_OEC_EVER-ERNEST_AMB008793_20230321

NF EN 1335-1 - Avril 2020 Attestation de conformité

Siège catégorie : B Mesure interne sur banc de mesure

GPEM D2-2000 Classement Feu : C / CF

Attestation_D2-2000_D2-14-025

Attestation_D2-2000_D2-18-009 - Par équivalence

Navailles
Rond-point d'Espagny, 42700 Hagetmau - FRANCE
Tél. : +33 (0)5 58 79 50 50 | Fax. : +33 (0)5 58 79 39 10
info@navailles.fr | www.navailles.fr

