



KING EDGARD +

DIRECTION HAUT DE GAMME

EDG FFH 1G5 4AP3

EDG FFH 1G5 4AP4

SPÉCIFICATIONS TECHNIQUES

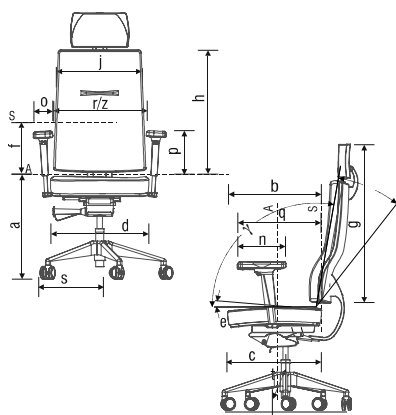
Fauteuil de Direction Premium
Dossier garni avec appui-tête et soutien lombaire
Assise garnie
Mécanisme synchrone autorégulé
Accotoirs fixes alu poli

CARACTÉRISTIQUES ET FONCTIONS

DOSSIER	Structure	Bois multiplis de hêtre, double galbe, épaisseur 12 mm
	Garnissage	Mousse polyuréthane HR : Densité 40 kg/m ³ , épaisseur 40 mm sur placet bois
	Capot	Support bois garni de structure
	Fonctions	Inclinaison synchrone sur 27° à contact permanent avec réglage en tension automatique suivant le poids de l'utilisateur, blocable sur 3 positions, avec système anti-retour de sécurité et soutien lombaire réglable en profondeur - Appui-tête orientable en inclinaison
ASSISE	Structure	Bois multiplis de hêtre moulé, double galbe, épaisseur 11 mm
	Garnissage	Mousse en polyuréthane HR moulée : Densité 50 kg/m ³ , épaisseur 50 mm
	Capot	ABS thermoformé épaisseur 3 mm
	Fonctions	Pivotante - Réglable en hauteur avec vérin à gaz 400 N avec amortisseur d'assise Translation d'assise sur 70 mm - 7 positions
LAD.	Structure	Liaison assise/dossier structure aluminium poli
	Fonctions	Angle assise/dossier de 95,4° à 130,4°
MECA.	Type	Mécanisme synchrone autorégulé avec bouton de blocage accessible en latéral
	Réglages	Inclinaison synchronisée entre l'assise et le dossier en fonction du poids de l'utilisateur, système anti-retour intégré après blocage en position du dossier, 3 positions
ACC.	Structure	Support acier chromé sur patte 110 x 6 mm, 4 vis sur insert métal
	Manchette	Polyuréthane souple, longueur 240 mm, largeur 100 mm - rotation 30° (3 positions)
	Réglages	Fixes
BASE	Nature	Embase à 5 branches aluminium
	Finitions	Aluminium poli
	Contact au sol	Roulettes double galet ø65 mm pour sol dur ou sol souple, chromées, auto-freinées

OPTIONS

Grand dossier sans appui-tête avec soutien lombaire intégré réglable en pression par volant ¼ de tour
- EDG FFH 1G4/



RELEVÉS DIMENSIONNELS (mm)

Référentiel en 1335-1 / avril 2020	min	max
a Hauteur d'assise	412	514
b Profondeur d'assise	417	487
c Profondeur plateau assise	488	
d Largeur d'assise	485	
e Inclinaison d'assise (en degré)	-1,4	-9,4
f Hauteur du point S	200	270
h Hauteur du sommet de dossier	690	900 (AT.)
Hauteur du dossier	640	850 (AT.)
x Hauteur appui-tête	800	
j Largeur du dossier	493	
k Courbure horizontale	600	
l Plage d'inclinaison du dossier (°)	27	
Angle entre l'assise et le dossier (°)	95,4	130,4
n Longueur de l'accotoir	245	
o Largeur de l'accotoir	96	
p Hauteur de l'accotoir	207	283
q Distance maxi avant acc / dossier	224	
r Passage hanche acc au maxi	527	
z Largeur libre entre accotoirs	370	528
s Saillie max. du piétement	391	
t Côté de stabilité	280	

EMBALLAGE (mm)

Nbr d'unités	1
Dimensions	670 x 600 x 1020
Volume	410 dm ³
Poids	24,6 kg (microfibre) / 25,7 kg (cuir)
Matériau	Carton ondulé DDF 2-2 (NF Q12-008)
Fermeture	Papier gommé, feuilard plastique
Livraison	3 parties, notice de montage et d'utilisation

CONFORMITÉ AUX NORMES Valeurs

ISO 9001 : 2015 / ISO 14001 / 2015

TUV CERT – ID : 0910087092

OEC (Office Excellence Certifié) / NF ENVIRONNEMENT

Conception/Fabrication FR
Analogie Certificat_OEC_EVER-ERNEST_AMB008793_20230321

NF EN 1335-1 – Avril 2020 Attestation de conformité

Siège catégorie : B Mesure interne sur banc de mesure

GPEM D2-2000 Classement Feu : C /CF

Attestation_D2-2000_D2-14-025

Attestation_D2-2000_D2-18-009 - Par équivalence

Navailles

Rond-point d'Espagne, 40700 Hagetmau - FRANCE
Tel : +33 (0)5 58 79 50 50 | Fax : +33 (0)5 58 79 39 10
info@navailles.fr | www.navailles.fr

