



HAPPY SUZANNE RÉSILLE

COWORKING

SUR F1T 2G4 1PN1 - SUR F1T 2G4 1PN2
SUR F1S 2G4 1PN1 - SUR F1S 2G4 1PN2

SPÉCIFICATIONS TECHNIQUES

Fauteuil de Bureau Star-up

Sièges de bureau multi-utilisateurs

Dossier résille fixe avec soutien lombaire réglable

Assise garnie réglable en profondeur

Mécanisme synchrone

Accotoirs réglables en hauteur



CARACTÉRISTIQUES ET FONCTIONS

OPTIONS

DOSSIER	Structure	Cadre injecté en PA6-GF30 avec liaison assise/dossier intégrée, ép. entre 5,6 et 10 mm
	Garnissage	Résille 2D tendue sur cadre support en PS ép. 5 mm, fixé sur cadre support par 13 vis
	Capot	Possibilité de bicolore avec l'assise
	Fonctions	Grand dossier fixe avec support lombaire réglable en hauteur sur 70 mm, 7 pos. de réglage Inclinaison sur 21° à contact permanent avec système anti-retour, 5 positions de blocage
ASSISE	Structure	Bois multiplis de hêtre moulé, double galbe, épaisseur 11 mm, 7 plis avec inserts écrous métal
	Garnissage	Mousse en polyuréthane HR : Densité 41 kg/m ³ , épaisseur 40 mm
	Capot	Protection assise en polypropylène injecté épaisseur 3 mm, finition grainée
	Fonctions	Pivotante sur colonne centrale - Réglable en hauteur : Course de 120 mm par vérin à gaz Synchronisation avec l'inclinaison dossier, inclinaison sur 14° Réglable en profondeur par translation d'assise sur 50 mm, 5 positions indexées
LAD.	Structure	Liaison injectée en PA6-GF30 sur cadre de dossier
	Fonctions	Fixe
MECA.	Type	Mécanisme synchrone avec réglage en tension sous assise par volant de serrage
	Réglages	Inclinaison synchronisée entre l'assise et le dossier, système anti-retour intégré Translation d'assise intégrée sur 50 mm, blocage 4 positions -SURF1T/
ACC.	Structure	Polypropylène renforcé pour version fixes et 1D et démontables par 3 vis
	Manchette	Polypropylène noir
	Réglages	Réglables en hauteur sur 70 mm, 7 positions indexées
BASE	Nature	Embase à 5 branches polyamide renforcé fibre de verre
	Finitions	Noire
	Contact au sol	Roulettes standards auto-freinées ø50 mm pour sol souple ou sol dur

Assise non réglable en profondeur – SURF1S/

Chaise sans accotoirs – SURCOT/

Fauteuil avec accotoirs 2D – SURF2T/

Hauteur 70 mm et largeur par volant de serrage 2x30 mm

RELEVÉS DIMENSIONNELS

	min	max	mm
Référentiel en 1335-1 / avril 2020			
a	410	530	Hauteur d'assise
b	420	470	Profondeur d'assise
c		475	Profondeur plateau assise
d		500	Largeur d'assise
e	-2	-16	Inclinaison d'assise (en degré)
f	150	220	Hauteur du point S
h		590	Hauteur du dossier
		620	Hauteur du sommet de dossier
x		/	Hauteur réglable appui-tête
j		490	Largeur du dossier
k		> 400	Courbure horizontale
l		21	Plage d'inclinaison du dossier (en degré)
γ	98	105	Angle entre l'assise et le dossier (en degré)
n		245	Longueur de l'accotoir
o		80	Largeur de l'accotoir
p	195	265	Hauteur de l'accotoir
q		310	Distance maxi avant acc / dossier
r		485	Passage hanche acc écartés au maxi
z		485	Largeur libre entre accotoirs
s		360	Saillie max. du piétement
t		235	Côté de stabilité

EMBALLAGE

Nbr d'unités	1
Dimensions (mm)	670 x 600x 920
Volume	370 dm ³
Poids	17,1 kg
Matériau	Carton ondulé DDF 2-2 (NF Q12-008)
Fermeture	Papier gommé, feuilard plastique
Livraison	3 parties, notice de montage et d'utilisation

CONFORMITÉ AUX NORMES Valeurs

ISO 9001 : 2015 / ISO 14001 / 2015
TUV CERT – ID : 0910087092

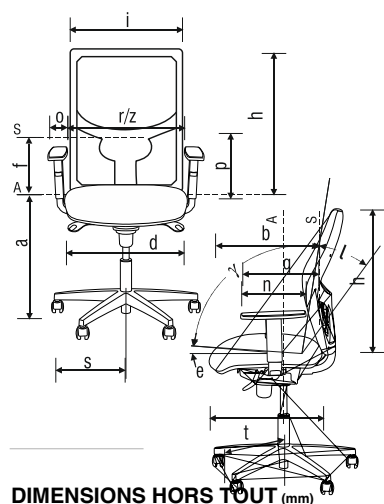
OE (Office Excellence Certifié)
NF ENVIRONNEMENT
Attestation de conformité – Conformité conception FR

NF EN 1335-1 – Avril 2020
Attestation de conformité

Siège catégorie : **B**

GPEM D2-2000
Classement Feu : C /CF
Attestation de conformité

Navailles
Rond-pont d'Espagne, 40700 HAGETMAU – FRANCE
tél. +33(0)5 58 79 50 50 | fax +33 (0)5 58 79 39 10
Info@navailles.fr | www.navailles.fr



DIMENSIONS HORS TOUT (mm)	
L – Largeur	610
H – Hauteur	1050 à 1170
P – Profondeur	635
Ø – Diamètre	700
Poids du siège	14,2 kg
Poids en utilisation	110 kg maxi